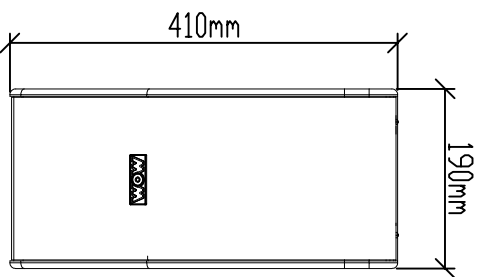
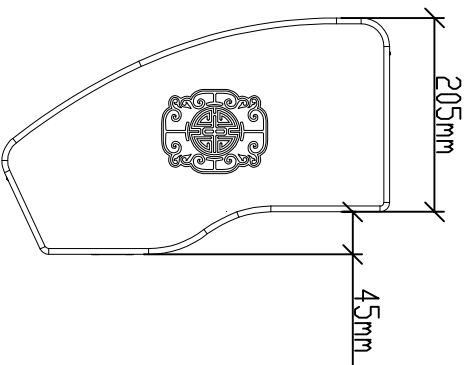


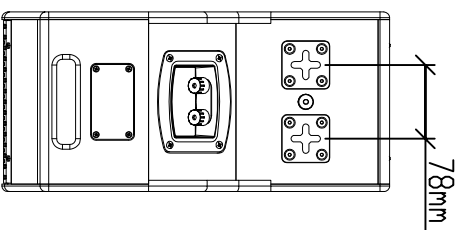
top(俯视图)



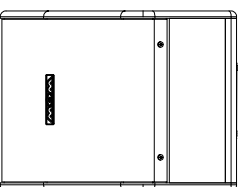
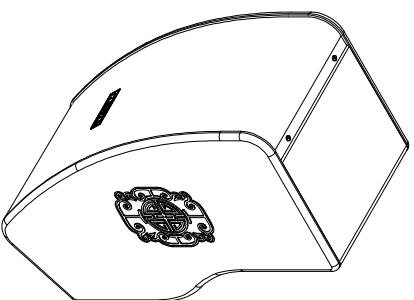
front(前视图)



side(侧视图)



back(后视图)



bottom(仰视图)

尺寸公差值		图号		阶段标记	
>1000~2000	±0.5	MB106F			
>400~1000	±0.3	品种名称 MODEL	MB106F	审查 CHECK	单位 UNIT
>120~400	±0.2	部品名称 PART NAME	2D图	核准 APPROVED	mm
>30~120	±0.15	材质 MATERIAL	XXX	日期 DATE	THIRD ANGLE PROJECTION
>6~30	±0.1	比例 SCALE	1 : 8		
~6	±0.05	绘图 DRAWER			



广州美妙科技有限公司